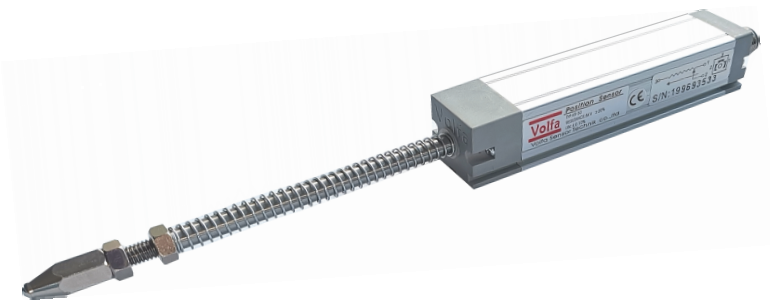


KR 系列

直线位移传感器



电位计式

位移传感器

特点:

- 分辨率高, 性能优异
- 顶杆自动复位, 弹簧外置
- 两支架安装, 外观大方
- 温度稳定性强, 转换模块可内置
- 输出信号可: 电位计、0-10/5VDC、4-20mA、RS485

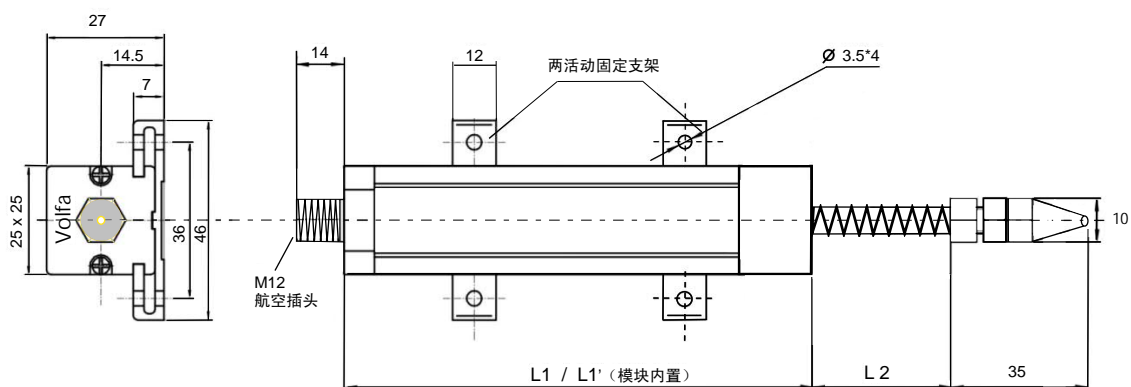
说明:

- 外壳 铝合金, 表面氧化处理
- 顶杆 不锈钢, 铜质钢珠探头六角螺母固定
- 轴承 柔性宽铜轴衬套
- 电阻元件 高精度导电塑料
- 滑刷组件 多触脚六元合金滑刷, 顶杆防径向偏移设计
- 电气连接 4针M12 圆形航空插头

应用:

- 注塑机、取出机
- 实验设备, 平台, 建筑表面形变监测
- 水闸控制、木工机械、液压机械等

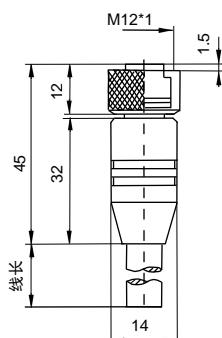
外形尺寸:



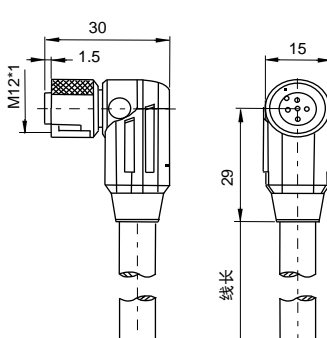
附件尺寸:

- 航空圆插头

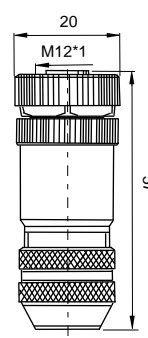
K4P*M-S-M12



K4P*M-SW-M12



EEM33 - 88 - N

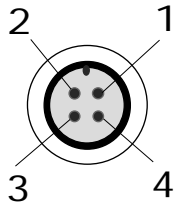




技术参数:

参数	单位	指标
量程 (A)	mm	10 15 25 50 75 100 150 200
机械行程 (+/-2.0)	mm	18 23 33 58 83 108 158 208
电气行程	mm	A + 1.5
外壳长度 (电位计式 L1)	mm	78 83 93 118 143 168 217 267
顶杆长度 (L2)	mm	35 50 61 85 111 136 210 261
(模块内置一体式 L1')	mm	L1 + 50
标准阻值	KΩ	默认值 5 1, 2, 3, 10 可选
阻值公差	±%	15
独立线性	±%	0.1 0.05
重复精度	mm	0.01
电刷工作电流	uA	<1
驱动力 (水平方向)	N	均小于 2
输出信号种类		电位计、(0-5)V DC、(0-10)V DC、(4-20)mA、RS485 (Modbus RTU)
工作温度	℃	电位计输出: -45 - 125, 模拟信号: -10 - 80
抗振动标准	频率	5...2000
	振幅	Max= 1.5
	加速度	aMax= 15
抗冲击标准	时间	11
	力	50
工作寿命	次	> 20 x 10 ⁶
防护等级		IP 54 (DIN EN 60529)
允许工作电压 Max	V	电位计输出: 42, 模拟信号: 18 - 30
输出与输入电压有效温度系数比	ppm/k	通常 30
绝缘阻抗	MΩ	>100 (500VDC)
绝缘强度	uA	<100 (500VAC, 50Hz)

接线定义:



引脚编号	K4P...型线缆接头 (橙色) 不带屏蔽	EEM33-88-N +灰色屏蔽线	输出电流 4-20 mA	输出电压 0-10 V	串口输出 RS485	输出 电位计
1	棕色线	棕色线	信号正	24 V	5V	5V/10V
2	白色线	绿色线	24 V	信号正	电源地	信号正
3	蓝色线	白色线		信号负&GND	485+	信号负&GND
4	黑色线	黄色线			485-	

选型订购说明:

KR	-	XXX	-	XX
系列		测量量程		输出信号
		10 = 10 mm		无: 电位计输出
		15 = 15 mm		A1: 4 - 20 mA
		25 = 25 mm		V1: 0 - 10 V
		50 = 50 mm		V2: 0 - 5 V
		75 = 75 mm		R5: RS485
		...		
		200 = 200 mm		
				两线制
				三线制
				Modbus RTU

配套线缆:

4x0.14mm² PVC 线缆 带4孔M12x1 直头

2 米电缆, 型号: K4P2M-S-M12
 5 米电缆, 型号: K4P5M-S-M12
 10米电缆, 型号: K4P10M-S-M12

4x0.14mm² PVC 线缆 带4孔M12x1 弯头

2 米电缆, 型号: K4P2M-SW-M12
 5 米电缆, 型号: K4P5M-SW-M12
 10米电缆, 型号: K4P10M-SW-M12

4孔 直型航空插头

型号: EEM33-88-N

